

Wartungsanleitung

LM 4200

Alle Schließteile und
Exzentrerschließzapfen
fetten bzw. ölen!

Verwenden Sie **ausschließlich**
säure- und harzfreies Fett oder Öl.



= Schmierstellen



= einstellbare
Exzentrerschließzapfen



= sicherheitsrelevanter Bereich

LM 2200

Alle Schließteile und Exzentrerschließzapfen fetten bzw. ölen!

Verwenden Sie **ausschließlich** säure- und harzfreies Fett oder Öl.



= Schmierstellen



= einstellbare Exzentrerschließzapfen



= sicherheitsrelevanter Bereich

LM-RB/SF (Rundbogen)

Alle Schließteile und Exzentrerschließzapfen fetten bzw. ölen!

Verwenden Sie **ausschließlich** säure- und harzfreies Fett oder Öl.



= **Schmierstellen**



= **einstellbare Exzentrerschließzapfen**



= **sicherheitsrelevanter Bereich**

LM-RB/SF (Schrägfenster)

Alle Schließteile und
Exzentrerschließzapfen
fetten bzw. ölen!

Verwenden Sie **ausschließlich**
säure- und harzfreies Fett oder Öl.



= Schmierstellen



= einstellbare
Exzentrerschließzapfen



= sicherheitsrelevanter Bereich

Wichtige Hinweise für Endgebraucher:

Ihre Fenster/Fenstertüren sind mit einem hochwertigen SIEGENIA-AUBI-Beschlag ausgestattet. Damit seine Leichtgängigkeit und einwandfreie Funktion erhalten bleibt, müssen Sie folgende Wartungsarbeiten mindestens **einmal jährlich** durchführen (lassen):

- Fetten oder ölen Sie alle beweglichen Teile und Verschlussstellen (🔑), siehe dazu Seiten 1 bis 4. Verwenden Sie dazu **ausschließlich** säure- und harzfreies Fett oder Öl.
- Prüfen Sie alle sicherheitsrelevanten Beschlagteile (🔑) auf festen Sitz und auf Verschleiß. Lassen Sie gegebenenfalls die Befestigungsschrauben von einem Fensterfachbetrieb nachziehen und defekte Teile austauschen.

Falls die sicherheitsrelevanten Beschlagteile (🔑) bei Ihrem Fensterelement nicht mit Abdeckkappen versehen sind, prüfen Sie, ob der Bolzen am oberen Lager von unten bis zum Anschlag eingeschoben ist. Sollte der Bolzen unten aus dem Lager hervorstehen, schließen Sie zuerst das Fenster und drücken dann den Bolzen nach oben, bis er einrastet und **sichern** ihn ggf. mit dem dafür vorgesehenen Gewindestift.

Reinigen Sie Ihr Fensterelement **nur** mit milden, pH-neutralen Reinigungsmitteln in verdünnter Form. Verwenden Sie niemals aggressive, säurehaltige Reinigungsmittel oder Scheuermittel, da diese den Korrosionsschutz der Beschlagteile angreifen können.

Darüber hinaus empfehlen wir zur Erhaltung der Oberflächengüte, die Beschlagoberfläche nach der Reinigung mit einem silikon- und säurefreien Öl, z.B. Nähmaschinenöl zu behandeln.

Achtung, bei einer Funktionsstörung des Fensterelements besteht Verletzungsgefahr!

Wenn das Fensterelement nicht einwandfrei funktioniert, dürfen Sie es nicht weiter betätigen. Sichern Sie es und lassen es umgehend von einem Fensterfachbetrieb instand setzen.

Folgende Arbeiten dürfen nur von einem Fensterfachbetrieb ausgeführt werden:

- der Austausch von Beschlagteilen
- das Ein- und Aushängen von Fensterflügeln
- alle Arbeiten an den Fenster-Einstellungen – insbesondere an Eckbändern, Ecklagern und Scheren, siehe Seiten 7 bis 10.



Bitte beachten Sie:

Es dürfen keine essig- oder säurevernetzenden Dichtstoffe oder solche mit den zuvor genannten Inhaltsstoffen am Fenster oder dessen unmittelbarer Umgebung verwendet werden. Der direkte Kontakt mit dem Dichtstoff sowie dessen Ausdünstungen können die Oberfläche der Beschläge angreifen.

Bei einer Oberflächenbehandlung - z.B. beim Lackieren oder Lasieren - der Fenster und Fenstertüren sind alle Beschlagteile von dieser Behandlung auszuschließen und auch gegen Verunreinigung hierdurch zu schützen.

Bestimmte Klimaverhältnisse verursachen ein „Schwitzen“ von Glas, Rahmen und anderen Bauteilen am Fenster. Regelmäßiges und ausgiebiges Lüften vermeidet das Auftreten von Schweißwasser. Dazu je nach Nutzung der Räume 3 - 4 mal täglich alle Fenster für ca. 5 Minuten öffnen.

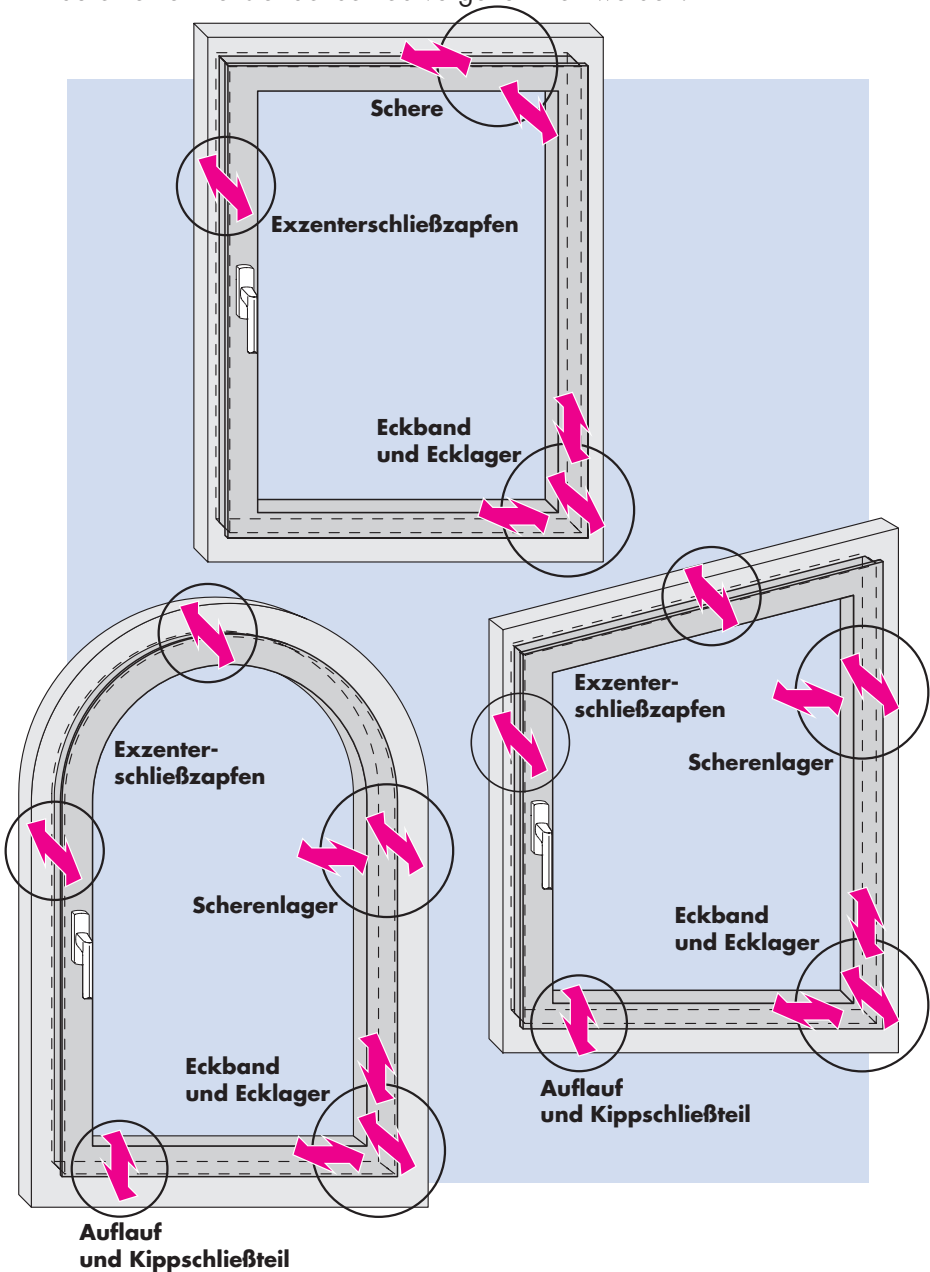
In der Bauphase müssen bestimmte Maßnahmen getroffen werden, um die Beschlagteile zu schützen. Fordern Sie hierzu unser Merkblatt „Maßnahmen zum Schutz der Beschläge von Fenstern in der Bauphase“ bei Ihrem Fensterfachbetrieb an.

Diese Wartungsanleitung gilt sinngemäß auch für Beschläge und Fenstertypen, die hier nicht speziell beschrieben sind.

Ihr Fensterfachbetrieb:

Einstellmöglichkeiten

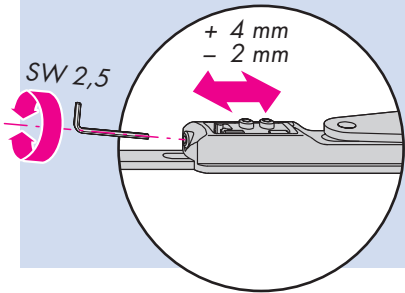
Arbeiten an den Fenster-Einstellungen (siehe Seiten 7 - 10) dürfen nur durch einen Fensterfachbetrieb vorgenommen werden:



Einstellbare Beschlagteile

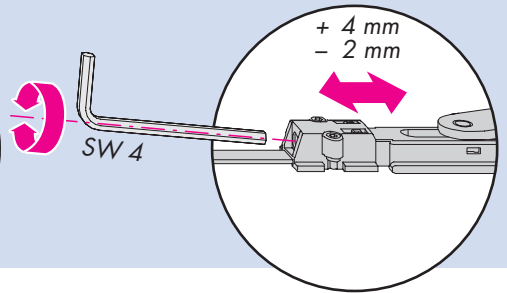
Schere LM 4200

Seiteneinstellung



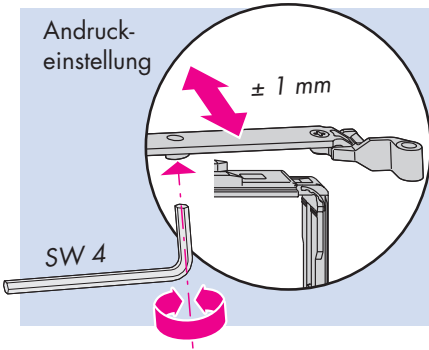
Schere LM 2200

Seiteneinstellung



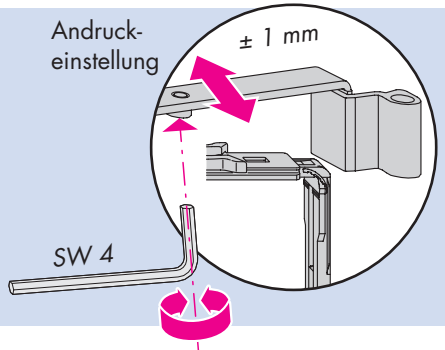
Schere LM 4200

Andruck-
einstellung



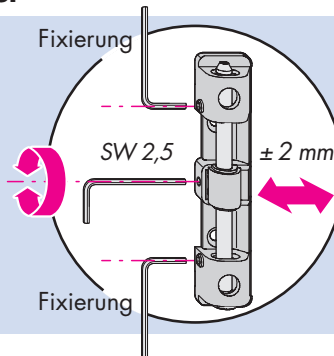
Schere LM 2200

Andruck-
einstellung



Scherenlager LM-RB/SF

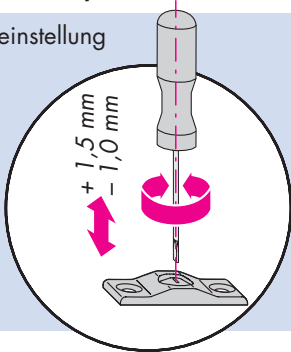
Seiteneinstellung



Einstellbare Beschlagteile

Auflauf LM-RB/SF

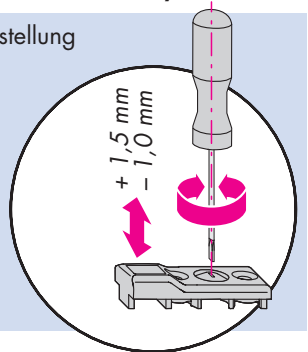
Höheneinstellung



Kippschließteil LM-RB/SF

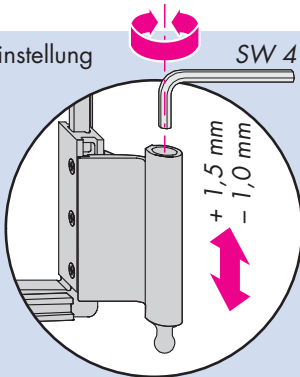
Höheneinstellung

Schraubendreher
max. 4 mm
Klingenbreite

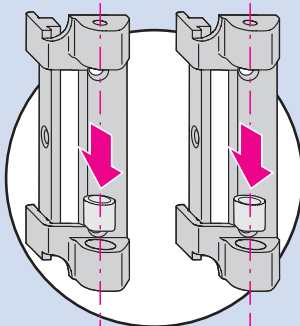


Eckband

Höheneinstellung



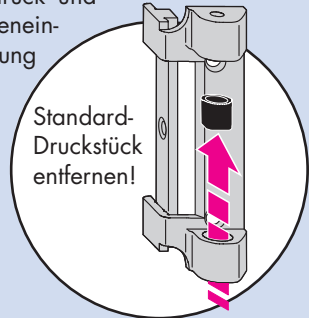
Andruckeinstellung:
Druckstück AV einsetzen



+ 0,5 mm - 0,5 mm

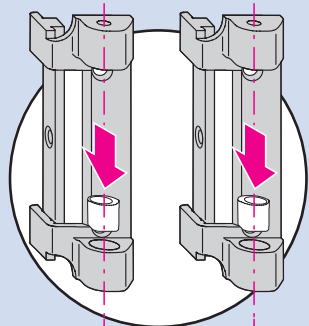
Ecklager

Andruck- und
Seitenein-
stellung



Standard-
Druckstück
entfernen!

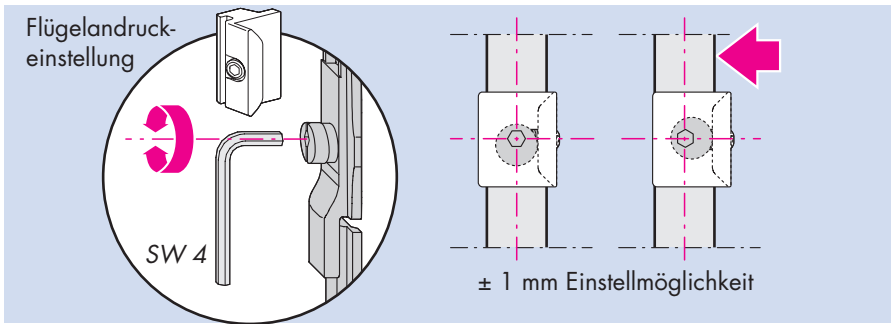
Seiteneinstellung:
Druckstück SV einsetzen



+ 0,8 mm - 0,8 mm

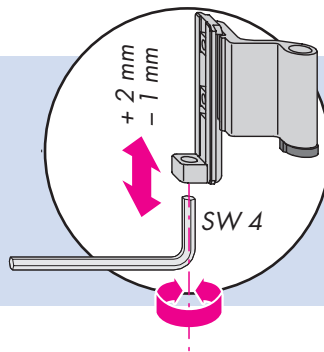
Einstellbare Beschlagteile

Exzentrerschließzapfen



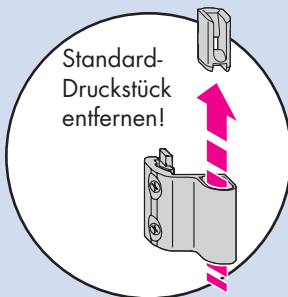
Eckband LM 2200

Höheneinstellung

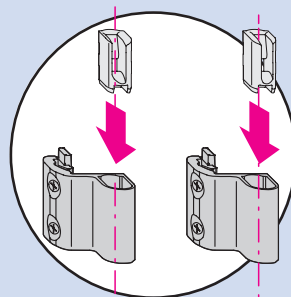


Ecklager LM 2200

Seiteneinstellung



Druckstück SV einsetzen



Druckstück SV
LM2200 LI

Druckstück SV
LM2200 RE

+ 0,8 mm - 0,8 mm